



MANUAL DE INSTALAÇÃO E OPERAÇÃO



VÍDEO PORTEIRO RESIDENCIAL
CÓDIGO: TH8000



THEVEAR

VÍDEO PORTEIRO RESIDENCIAL COLORIDO

CÓDIGO: TH8000

CARO CLIENTE,

*Parabéns você acaba de adquirir o mais novo VÍDEO PORTEIRO RESIDENCIAL COLORIDO do mercado, com a garantia de qualidade e padrão técnico **THEVEAR**. Para obter o melhor proveito do seu equipamento recomendamos que este manual seja atenciosamente lido, que os procedimentos nele contido sejam seguidos, e então que as instruções de operação sejam entregues e explicadas aos operadores.*

Este equipamento tem um ano de garantia, a contar da data de sua compra, conforme nota fiscal.

Desfrute de todos os recursos que este equipamento lhe oferece.

NÃO LIGUE O EQUIPAMENTO ANTES DA LEITURA CUIDADOSA E COMPLETA DESTE MANUAL.

A INSTALAÇÃO E MANUTENÇÃO DESTE EQUIPAMENTO REQUEREM CONHECIMENTOS TÉCNICOS. CONFIE ESTES SERVIÇOS A UM PROFISSIONAL CAPACITADO.

ATENÇÃO: A THEVEAR NÃO FAZ INSTALAÇÕES, NEM VENDE DIRETO AO CONSUMIDOR FINAL.

ÍNDICE

| | |
|---|----|
| 1 - DESCRIÇÃO GERAL | |
| 1.1 - CARACTERÍSTICAS E ESPECIFICAÇÕES TÉCNICAS | 03 |
| 2 - PARTES QUE COMPÕEM O VÍDEO PORTEIRO COLORIDO TH8000 | |
| 3 - FUNÇÕES DOS MONITORES INTERNOS (BASE E EXTENSÃO) | |
| 4 - FUNÇÕES DA PLACA EXTERNA | |
| 5 - INSTRUÇÕES DE INSTALAÇÃO | 04 |
| 5.1 - ESPECIFICAÇÕES TÉCNICAS DOS FIOS (ENTRE PLACA E O MONITOR PRINCIPAL) | |
| 5.1.1 - DETALHES DO CABO MANGA 4 VIAS COM MALHA | |
| 5.2 - ESPECIFICAÇÕES TÉCNICAS DOS FIOS (ENTRE MONITOR E AS EXTENSÕES) | |
| 5.3 - ESPECIFICAÇÕES TÉCNICAS DOS FIOS (ENTRE PLACA EXTERNA E FECHADURA) | 05 |
| 5.4 - DIAGRAMA DE LIGAÇÃO (PLACA EXTERNA, MONITOR PRINCIPAL e FECHADURA) | |
| 5.5 - INSTALANDO A PLACA EXTERNA NA PAREDE | |
| 5.6 - INSTALANDO OS MONITORES NA PAREDE (BASE E EXTENSÃO) | 06 |
| 5.7 - INSTALANDO OS ACESSÓRIOS | |
| 5.7.1 - DIAGRAMA DE LIGAÇÃO PARA MONITORES EXTENSÃO DE VÍDEO | 07 |
| 5.7.2 - DIAGRAMA DE LIGAÇÃO PARA EXTENSÃO DE ÁUDIO | |
| 5.7.3 - DIAGRAMA DE LIGAÇÃO DO COMUTADOR DE PLACA EXTERNA | |
| 6 - INSTRUÇÕES DE OPERAÇÃO | 08 |
| 6.1 - CHAMANDO O MONITOR ATRAVÉS DA PLACA EXTERNA | |
| 6.2 - ABRINDO A FECHADURA | |
| 6.3 - CHAMANDO UMA EXTENSÃO | 09 |
| 6.4 - ATIVANDO A PLACA EXTERNA SEM COMUNICAÇÃO | |
| 6.5 - MONITORAMENTO COM COMUNICAÇÃO | |
| 6.6 - ATIVANDO A CÂMERA AUXILIAR (OPCIONAL) | 10 |
| 7 - TEMPO DE TRABALHO | |
| 8 - GUIA DE DEFEITOS | 11 |
| 9 - CUIDADOS E MANUTENÇÃO | 12 |

1 - DESCRIÇÃO GERAL

Com um design moderno e inovador, o TH8000 é um sistema de vídeo porteiro residencial composto do monitor principal (TH8030) e da placa externa (TH8020).

O sistema permite com facilidade e segurança chamar, visualizar, comunicar e liberar o acesso através de uma fechadura eletromagnética.

1.1 - CARACTERÍSTICAS E ESPECIFICAÇÕES TÉCNICAS

- Até duas placas externas (TH8020), utilizando o comutador de placa externa (acessório opcional);
- Até duas extensões podendo ser de áudio e vídeo (TH8010) ou somente áudio (TH8050);
- Acionamento de até duas fechaduras eletromagnéticas (uma fechadura por placa externa);
- Possibilidade de visualização de uma segunda câmera (opcional).

MONITOR PRINCIPAL CÓDIGO: TH8030 / MONITOR EXTENSÃO CÓDIGO: TH8010

| | | | |
|-----------------------------------|-----------------------|--|--|
| Tensão de alimentação | 110/220V (Automático) | Sistema de Vídeo | PAL (CCIR) |
| Frequência da rede | 60Hz | Dimensões | 170 x 165 x 85mm |
| Consumo máximo de potência | 12W | Peso | 860g |
| V-DC interno | 18V | Controle de serviço | TH8030 Chave Liga/Desliga, Brilho, Câmera auxiliar, Intercomunicação, Visualização do Monitor e Abertura de Porta. |
| Fusível de proteção | 1A | | |
| tubo de Imagem | 3,5" LCD | | |
| Resolução (Horizontal) | 380 TV line | | |
| Frequência (Horizontal) | 15,625KHz | | |
| Temperatura | 2°C a 45°C | | |
| Umidade relativa do ar | 5 a 85% | | |
| | | TH8010 Chave Liga/Desliga, Brilho, Contraste, Intercomunicação, Visualização do Monitor e Abertura de Porta. | |

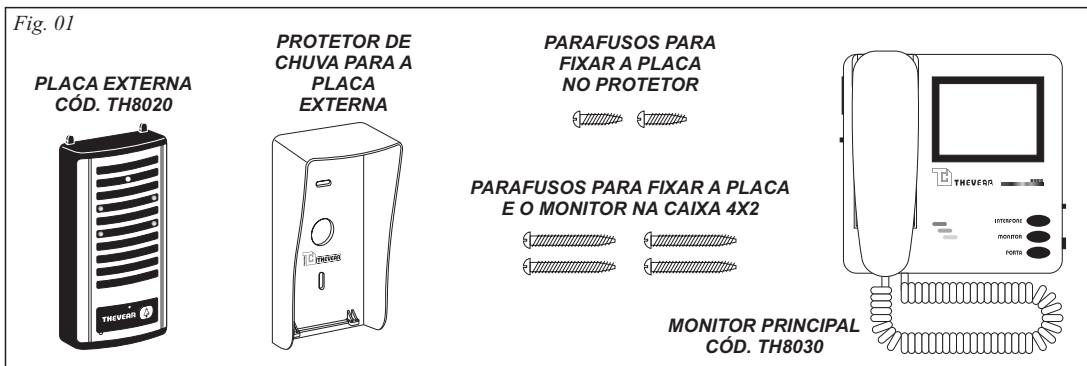
Placa externa código TH8020

| | | | |
|------------------------------|----------------------------|------------------|---|
| Tensão de alimentação | 18Vdc (através do monitor) | Opcionais | Permite conectar botoeira para acionar a fechadura e uma câmera auxiliar. |
| Câmera | Mini câmera CCD COLOR | Dimensões | 170 x 95 x 60mm |
| Sensibilidade | LUX 0,5 distância 300mm | Peso | 315g |
| Temperatura | -10°C a 50°C | | |

2 - PARTES QUE COMPÕEM O VÍDEO PORTEIRO COLORIDO TH8000

O sistema é composto por uma placa externa, um monitor, um protetor de chuva para a placa externa, parafusos e buchas diversos.

Fig. 01



3 - FUNÇÕES DOS MONITORES INTERNOS (BASE E EXTENSÃO)

A) MONOFONE:

Estabelece a comunicação audível com a placa externa.

B) CHAVE LIGA/DESLIGA:

Liga e desliga o aparelho.

C) PORTA FUSÍVEL:

Fusível de proteção.

D) TELA LCD:

A imagem do visitante é captada pela câmera da placa externa e aparece na tela de LCD.

E) TECLA INTERFONE:

Ativa e chama as extensões.

F) TECLA MONITOR:

Ativa o monitor sem tirar o monofone do gancho.

G) TECLA PORTA:

Aciona a fechadura eletromagnética da porta.

H) TECLA CONTRASTE:

Ajusta o contraste da imagem.

I) CÂMERA AUXILIAR (apenas no monitor principal): Comuta uma câmera auxiliar.

J) TECLA BRILHO (somente na extensão de vídeo): Ajusta o brilho da imagem da extensão.

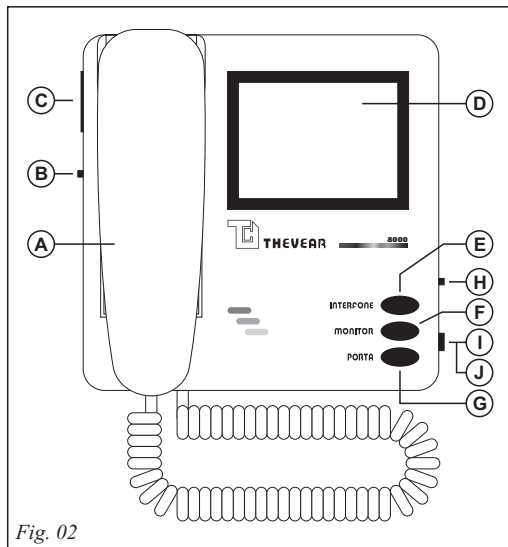


Fig. 02

4 - FUNÇÕES DA PLACA EXTERNA

A) LENTE DA CÂMERA:

Capta a imagem.

B) LED INFRAVERMELHO:

Auxilia na captação de imagem em situações de pouca iluminação.

C) ALTO-FALANTE:

Reproduz o som vindo do monitor.

D) TECLA DE CHAMADA:

Ativa o sistema de campainha e o sistema de imagem no monitor.

E) MICROFONE:

Gera sinal de áudio para o monitor.

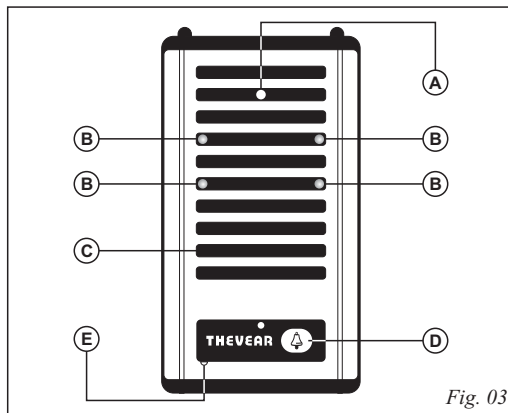


Fig. 03

5 - INSTRUÇÕES DE INSTALAÇÃO

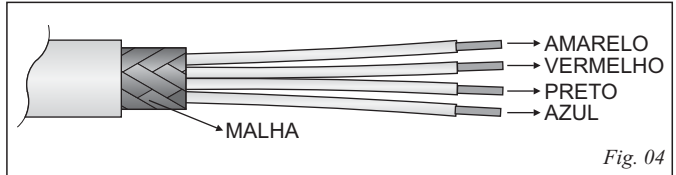
5.1 - ESPECIFICAÇÕES TÉCNICAS DOS FIOS (ENTRE A PLACA E O MONITOR PRINCIPAL)

A distância MÁXIMA recomendada entre a placa externa e o monitor é de 100 metros:

- Fio bitola 20AWG ou 0,5mm² para distâncias de 0 a 40 metros.
- Fio bitola 18AWG ou 1,0mm² para distâncias de 41 a 60 metros.
- Fio bitola 15AWG ou 1,5mm² para distâncias de 61 a 100 metros.

5.1.1 - DETALHES DO CABO MANGA 4 VIAS COM MALHA

OBS. RECOMENDÁVEL O USO DE CABO MANGA 4 VIAS COM MALHA, UTILIZANDO MALHA PARA REFORÇAR O \perp (TERRA) = CA.



5.2 - ESPECIFICAÇÕES TÉCNICAS DOS FIOS (ENTRE MONITOR E AS EXTENSÕES)

A distância MÁXIMA recomendada entre monitor principal e extensões é de 60 metros.

Para ligar os terminais 3, 4, 5, 7, 8 e 9 utilize:

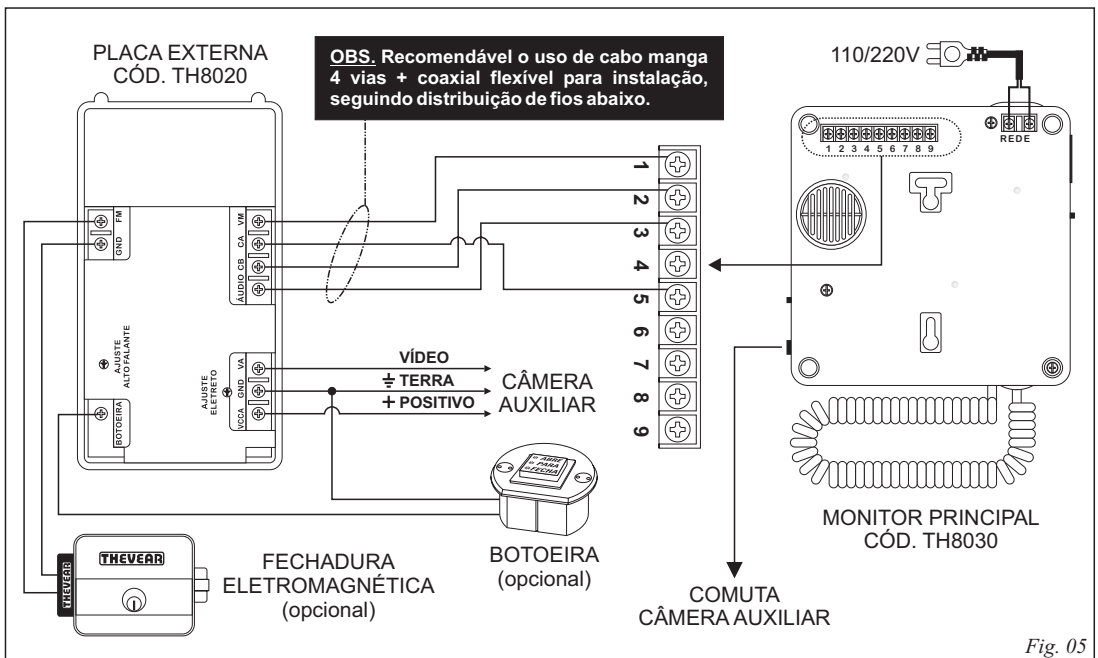
- Fio bitola 14 AWG ou 1,5mm².

5.3 - ESPECIFICAÇÕES TÉCNICAS DOS FIOS (ENTRE PLACA EXTERNA E FECHADURA)

A distância MÁXIMA recomendada entre a placa externa e a fechadura é de 40 metros.

- Fio bitola 14 AWG ou 1,5mm² para distâncias de 0 a 40 metros.

5.4 - DIAGRAMA DE LIGAÇÃO (PLACA EXTERNA, MONITOR PRINCIPAL E FECHADURA)



OBS: O fecho ou a fechadura deve ser 12V/1A de acordo com as especificações do produto.

5.5 - INSTALANDO A PLACA EXTERNA NA PAREDE

ATENÇÃO:

Evite instalar a placa externa de maneira que incidam diretamente sobre sua lente luzes fortes ou reflexos prejudicando a visualização da imagem.

- 1 Fixe a placa externa em local que se obtenha uma correta imagem do visitante.

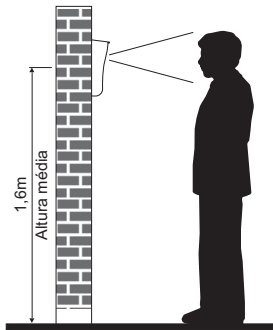
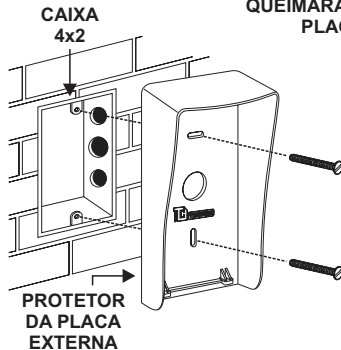


Fig. 06

- 2 Coloque os parafusos para fixar o protetor na caixa 4x2.

NÃO UTILIZE OS 2 FIOS DA CAMPAINHA POIS QUEIMARÁ A PLACA



O PROTETOR DEVE SER UTILIZADO PARA PROTEÇÃO CONTRA CHUVA

Fig. 07

- 3 Recoloque a placa externa no suporte plástico já fixado na parede e coloque os parafusos.

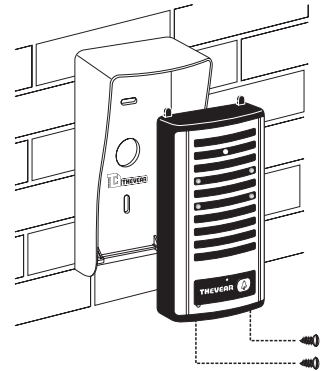


Fig. 08

5.6 - INSTALANDO OS MONITORES NA PAREDE (BASE E EXTENSÃO)

- 1 Fixe o monitor em local adequado, a uma altura que permita uma perfeita visualização da imagem gerada no vídeo.

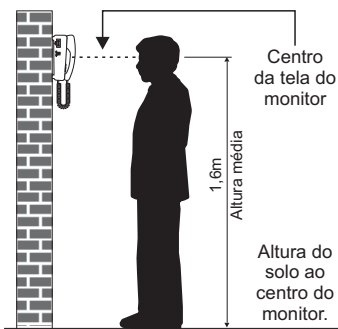


Fig. 09

- 2 Coloque os parafusos na caixa 4x2 para fixar o monitor interno.

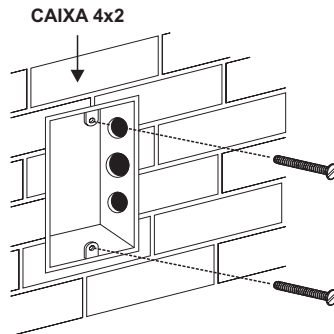


Fig. 10

- 3 Encaixe o monitor nos parafusos da caixa 4x2 e conecte o cabo de alimentação na tomada.

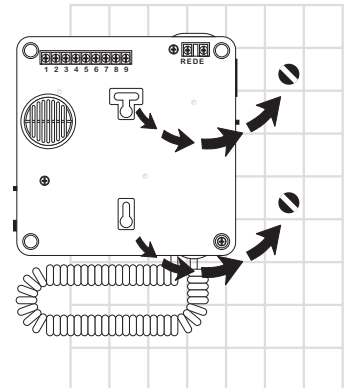


Fig. 11

5.7 - INSTALANDO OS ACESSÓRIOS

5.7.1 - DIAGRAMA DE LIGAÇÃO PARA MONITORES EXTENSÃO DE VÍDEO

Interligue os fios do monitor principal aos conectores do monitor extensão.

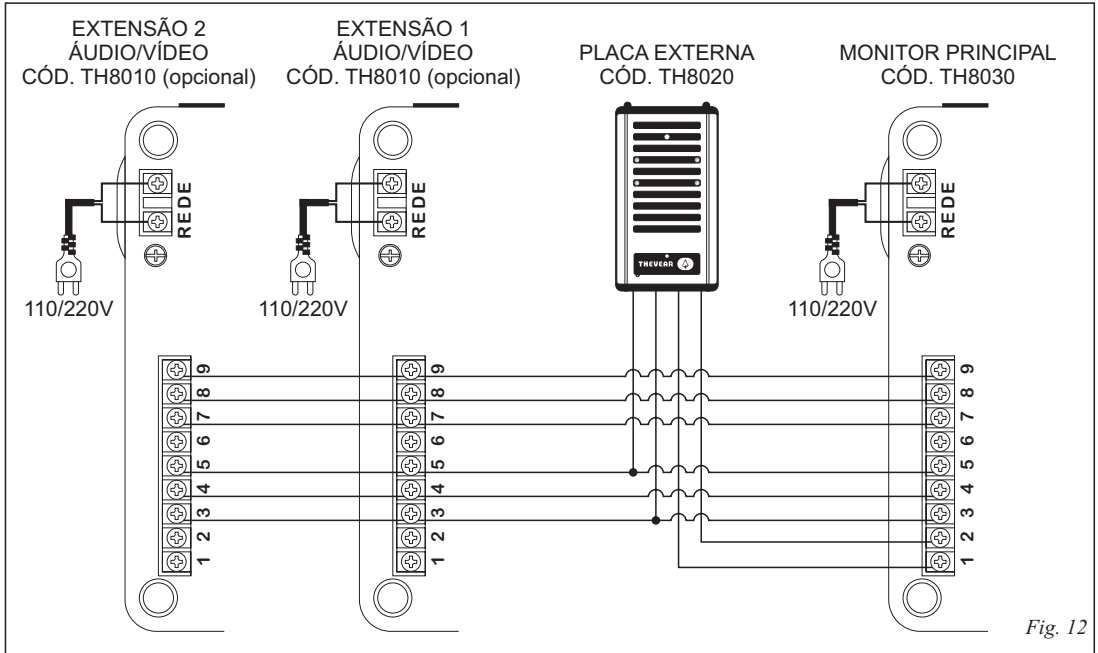


Fig. 12

5.7.2 - DIAGRAMA DE LIGAÇÃO PARA EXTENSÃO DE ÁUDIO

Interligue os fios do monitor principal aos terminais da extensão de áudio.

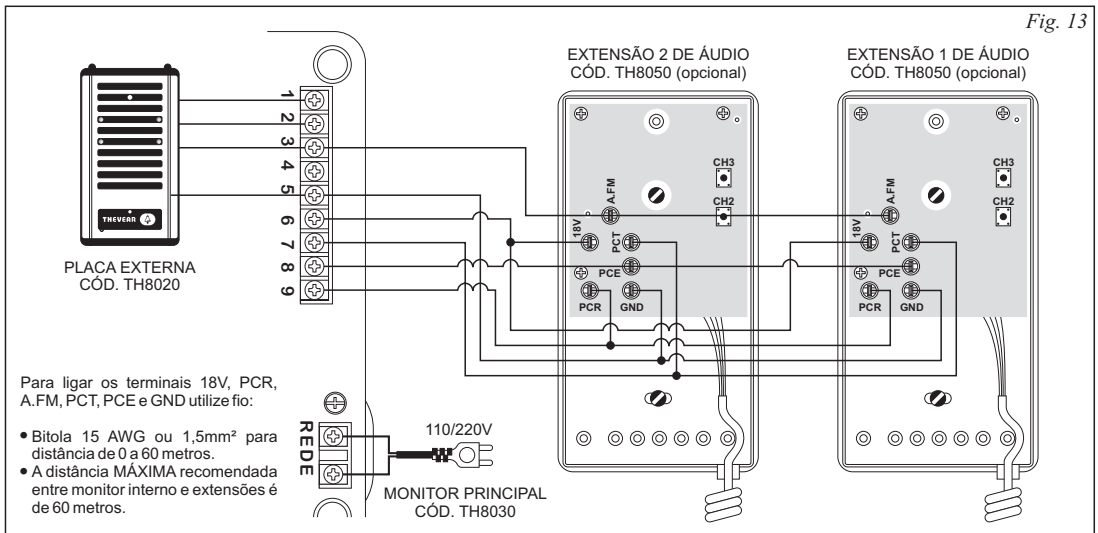
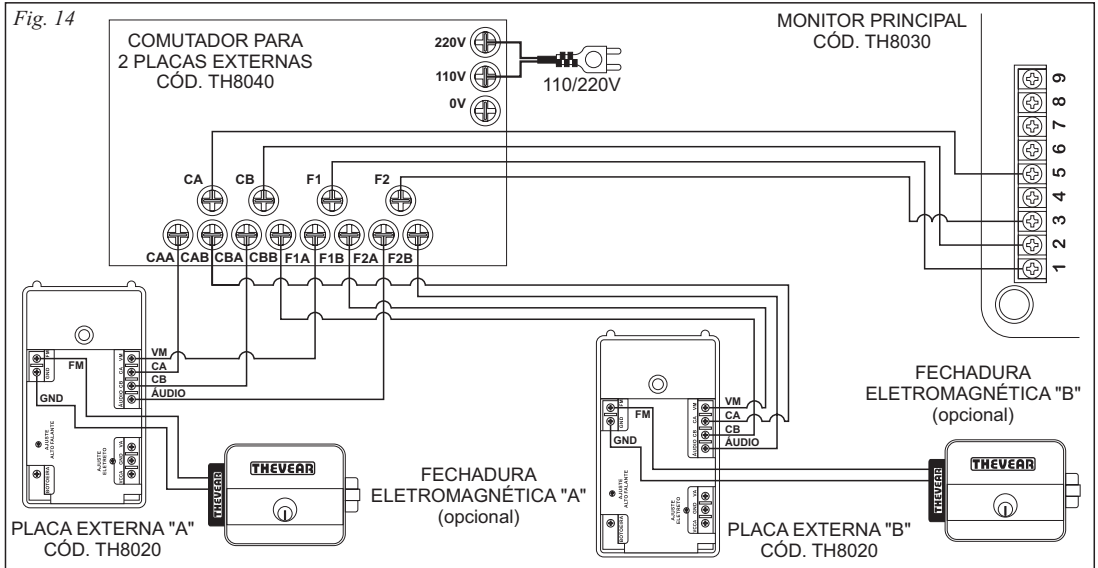


Fig. 13

5.7.3 - DIAGRAMA DE LIGAÇÃO DO COMUTADOR DE PLACA EXTERNA

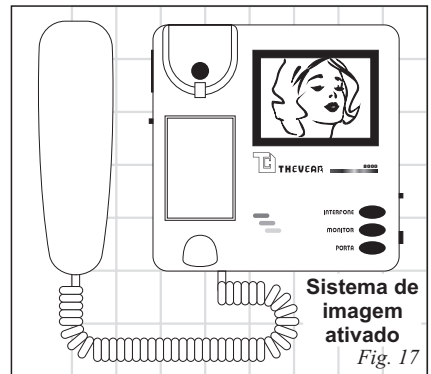
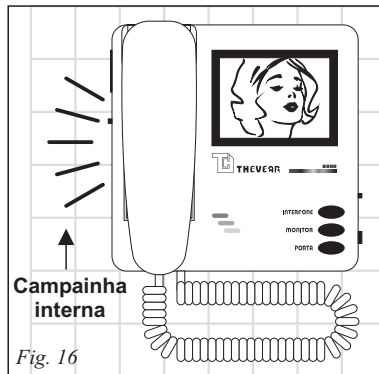
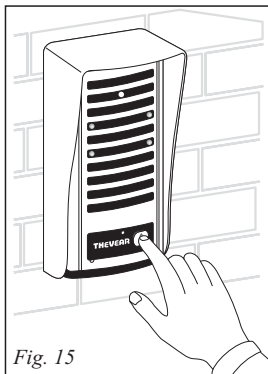
O comutador de placa externa foi projetado para ligar 2 placas externas e 2 fechaduras no vídeo porteiro. Quando o usuário pressiona o botão de chamada de uma das placas externas o comutador seleciona automaticamente a placa que está chamando o vídeo porteiro. Se o morador retira o monofone do gancho, o comutador seleciona a **PLACA A**. Se o morador quiser selecionar a **PLACA B**, basta pressionar o botão B no comutador. Se ele quiser voltar a observar a **PLACAA**, basta apertar o botão A.



6 - INSTRUÇÕES DE OPERAÇÃO

6.1 - CHAMANDO O MONITOR ATRAVÉS DA PLACA EXTERNA

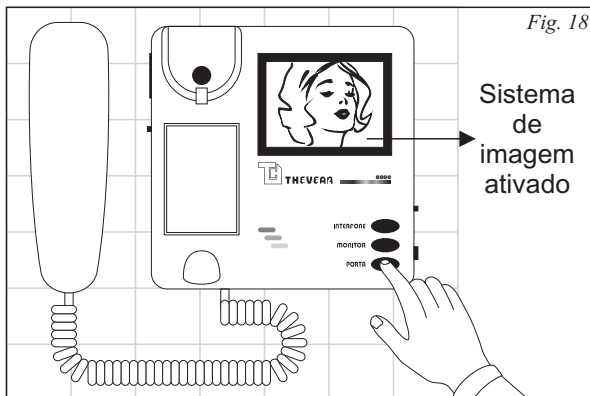
Quando a tecla de chamada da placa externa for pressionada, o monitor interno emitirá o toque da campainha e abrirá a imagem. Para atender, basta retirar o fone do gancho. Quem atender o chamado no monitor estará se comunicando com a pessoa da placa externa.



Se no sistema for instalado monitores extensões ou extensões de áudio, ao ser pressionado o botão de chamada na placa externa, o toque será ouvido em todos os pontos internos, e a comunicação será realizada com qualquer um dos pontos que atender primeiro. Mas poderá também existir comunicação de áudio entre todos ao mesmo tempo.

6.2 - ABRINDO A FECHADURA

Se o sistema possuir fecho ou fechadura eletromagnética (opcional), será possível acioná-la com um simples toque na TECLA PORTA, automatizando o controle de acesso.



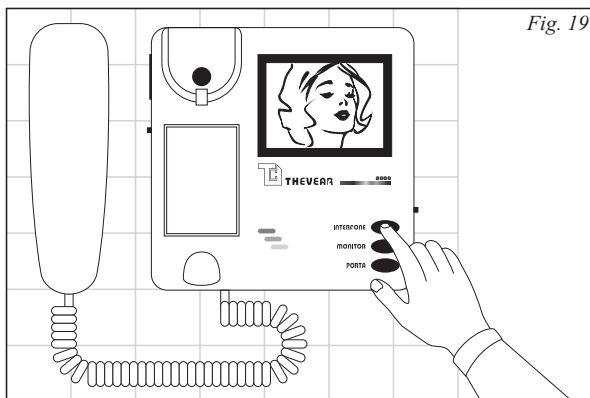
Para isto, é necessário que o monitor esteja em comunicação com a placa externa.

6.3 - CHAMANDO UMA EXTENSÃO

Quando houver extensões instaladas, poderá existir comunicação de áudio entre todos ao mesmo tempo.

Para chamar uma extensão através do monitor principal basta pressionar a TECLA INTERFONE. Nas extensões será escutado um toque de chamada. Quem atender primeiro terá a comunicação com o monitor principal.

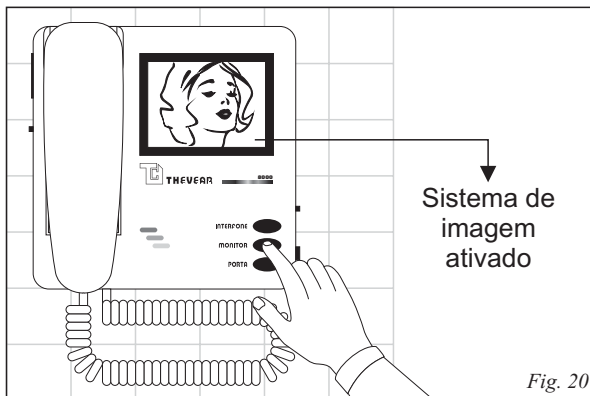
Caso esta função esteja sendo utilizada e alguém pressionar o botão da campainha, os monitores acenderão e o áudio será aberto para comunicação com o visitante.



Quando um visitante for atendido em uma extensão, a chamada pode ser transferida para uma segunda extensão apertando a TECLA INTERFONE, e assim que o atendente for comunicado sobre o visitante, ambos devem colocar o monofone no gancho. Em seguida o operador da segunda extensão retira o monofone do gancho e estabelece, assim, a comunicação com o visitante.

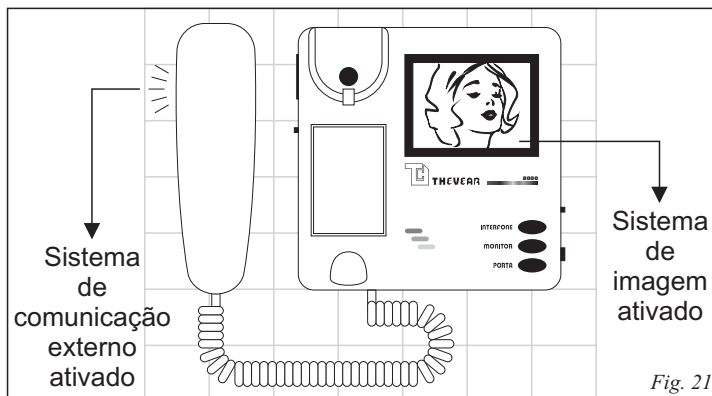
6.4 - ATIVANDO A PLACA EXTERNA SEM COMUNICAÇÃO

Pressionando a TECLA MONITOR, sem tirar o monofone do gancho, somente o canal de vídeo é ativado, possibilitando o monitoramento da área sem efeito audível.



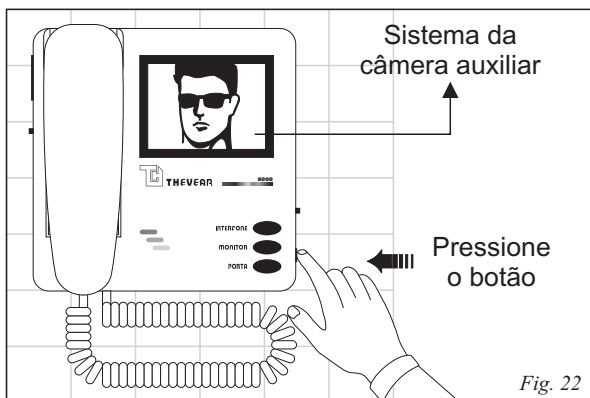
6.5 - MONITORAMENTO COM COMUNICAÇÃO

Ao tirar o fone do gancho, ativará o sistema de VÍDEO e ÁUDIO da placa externa possibilitando aproveitamento pleno do sistema.



6.6 - ATIVANDO A CÂMERA AUXILIAR (OPCIONAL)

Se no sistema possuímos câmera auxiliar, ao ser pressionado o botão de comutação da câmera a imagem será comutada. Para retornar a imagem da câmera principal, basta soltar o botão.



7 - TEMPO DE TRABALHO

Ao acionar a TECLA DE CHAMADA da placa externa, ativará o sistema de imagem e o monitor permanecerá ligado por aproximadamente 20 segundos. Pressionando a TECLA MONITOR, ativará o sistema de imagem e o monitor permanecerá ligado. Para desligar, basta soltar a TECLA MONITOR.

Tirando o fone do gancho, o sistema de imagem será ativado e o monitor permanecerá ligado. Para desativar esta função, coloque o fone no gancho.

8 - GUIA DE DEFEITOS

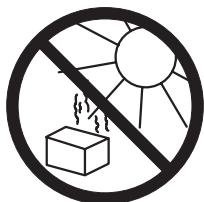
Antes de solicitar a assistência técnica autorizada, verifique o guia de defeitos.

| PROBLEMA | MOTIVO | SOLUÇÃO |
|---|---|--|
| O monitor não funciona. | <i>O cabo de alimentação não está ligado.</i> | <i>Ligue o cabo de alimentação à rede de energia elétrica.</i> |
| | <i>A chave liga/desliga está na posição desliga.</i> | <i>Coloque a chave na posição liga.</i> |
| A imagem está muito escura ou clara. | <i>A chave controle de brilho está em posição inadequada.</i> | <i>Coloque a chave na posição adequada.</i> |
| Sem áudio e retorno no fone. | <i>O cabo do fone está mal conectado no monitor.</i> | <i>Conecte o cabo do fone no monitor principal corretamente.</i> |
| Sem imagem no monitor e com ruído. | <i>O cabo entre a placa externa e o monitor está mal conectado.</i> | <i>Ligue o cabo entre a placa externa e o monitor.</i> |
| Não aciona a fechadura. | <i>O cabo entre a fechadura e a placa está mal conectado.</i> | <i>Ligue o cabo entre a fechadura e a placa.</i> |
| Imagem com fantasma. | <i>Instalação com cabo inadequado.</i> | <i>Cabo recomendável manga 4 vias + coaxial flexível.</i> |

9 - CUIDADOS E MANUTENÇÃO



Manter o equipamento seco. Se cair água no aparelho secar imediatamente.



Não guarde o equipamento em lugares muito quentes ou frios. Temperaturas extremas podem encurtar a vida útil de peças e também podem distorcer ou derreter o plástico, causando funcionamento impróprio.



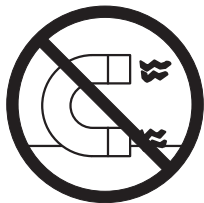
Não derrube o equipamento; isso pode ocasionar falha no funcionamento devido a eventuais quebras de placas de circuito impresso e a perda da garantia.



Não use ou guarde em áreas com alto nível de poeira. Resíduos podem impregnar nas peças que se movimentam tendo um maior desgaste nos contatos.



Ao fazer a limpeza use apenas pano úmido.



Evite instalar o equipamento em locais próximo a campos magnéticos intensos, como linhas e antenas de transmissão.



*AV. THEVEAR, 92 - BAIRRO QUINTA DA BOA VISTA - ITAQUAQUECETUBA - SÃO PAULO - BRASIL
CEP 08597-660 - FONE PABX (11) 4646-8222 - FAX (11) 4645-0435
www.thevear.com.br - E-mail:thevear@thevear.com.br
C.N.P.J. 62.034.608/0001-94 - INDÚSTRIA BRASILEIRA*