

modelo

intelbras

VP 480 S

manual do usuário

A decorative graphic at the bottom of the page consisting of several overlapping, wavy, curved shapes in shades of gray, creating a modern, abstract background.

intelbras

VP 480 S

Câmera Colorida Intelbras VP 480 S

Parabéns, você acaba de adquirir um produto com a qualidade e segurança Intelbras.

A Câmera Colorida Intelbras VP 480 S possui resolução de 480 linhas e alta sensibilidade proporcionando uma imagem de qualidade com iluminação de 0,5 lux. Apresenta facilidades como Controle Automático de Ganho (AGC), BLC (Compensação de Luz de Fundo) e íris eletrônica.

Índice

Especificações Técnicas	4
Cuidados e Segurança	5
O Produto	6
Visão frontal	6
Visão lateral	6
Visão posterior	7
Funções	8
Instalação	10
Lente auto íris	10
Lentes C/CS	12
Conexão da alimentação	13
Conexão do monitor	15
Ligação da câmera em mais de um monitor	15
Informações de Iluminação	16
Dúvidas Frequentes	17
Termo de Garantia	18

Especificações Técnicas

Elemento de captação	CCD Sony 1/3" Super HAD
Pixels efetivos	768 (H) x 494 (V)
Saída de vídeo	Composto: 1.0 V p-p, 75 Ω , não balanceado
Sistema de sincronização	Sincronização interna
Relação sinal/ruído (S/N)	> 48 dB (AGC desligado)
Resolução horizontal do CCD	480 linhas de TV
Sensibilidade	0,5 lux, F = 1.2
Montagem da lente	Montagem C/CS
Obturador eletrônico	1/60 a 1/100.000
AGC (Controle Automático de Ganho)	On
BLC (Compensação da Luz de fundo)	On/Off, selecionável
Sem oscilação (Flickerless)	On/Off, selecionável
Tensão da alimentação	12 VDC e 24 VAC (automático)
Consumo máximo	< 3,5 W
Temperatura operacional	-10 °C a +50 °C (recomendável: -5 °C a +40 °C)
Temperatura de armazenamento	-20 °C a +50 °C
Dimensões	61x 58 x 104 cm
Peso	374,6 g

Cuidados e Segurança

- Não exponha o produto a chuva ou umidade.
- Este equipamento pode radiar energia de frequência de rádio e causar interferência em outros aparelhos.
- Não desmonte a câmera.
- Evite lugares com vibrações ou impactos freqüentes.
- Nunca aponte a câmera a uma fonte de luz forte.
- Evite lugares onde temperaturas excedam 50 °C.

Obs.: Evite o uso de aparelhos sem fio, pois estes podem provocar interferências na tela do monitor.

O Produto

Visão frontal



Afrouxe o parafuso localizado na parte inferior do anel para des-tornar o mesmo e regular a distância entre o CCD e a lente, isto possibilita um melhor ajuste do foco. Esse anel também pode ser utilizado juntamente com o adaptador para lentes do padrão C.

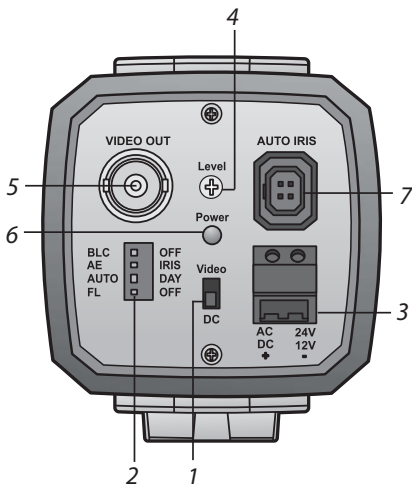
Visão lateral



*adaptador para a montagem da
câmera em suporte*

O adaptador para a montagem da câmera em suporte pode ser desparafusado e inserido na parte superior da câmera, alterando a posição de fixação do suporte.

Visão posterior



- 1. Seletor da lente:** o seletor da lente pode selecionar 2 tipos de lentes (*VIDEO/DC*). Lentes manuais podem operar em qualquer posição.
- 2. Seletor de funções.**
- 3. Terminal de alimentação (tensão):** utilizado para conectar a fonte de alimentação de entrada de 24 VCA ou 12 VDC.

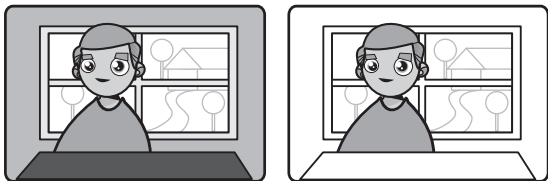
4. **Level:** utilizado para ajustar a abertura da íris de uma lente acionada por DC, resultando em uma maior ou menor incidência de luz no CCD. Quando o controle de brilho do monitor não operar corretamente, é possível obter uma melhor reprodução da imagem através do controle do nível DC da câmera.
5. **Conector video out** (saída de vídeo): transmite um sinal de vídeo composto 1 VPP, 75 Ω .
6. **LED Power:** indica se a câmera está ligada.
7. **Conector de lente auto íris:** utilizado para conectar o plug da lente auto íris na câmera.

Funções

BLC (Compensação da Luz de Fundo)

A luz forte proveniente do plano de fundo de uma cena pode fazer com que a íris da lente se feche, deixando partes da imagem escuras. Esta função ajusta automaticamente o nível de claridade para preservar a visibilidade da imagem.

Exemplo:



AE/ÍRIS

Esta função é utilizada para lentes com íris manual ou automática.

AUTO/DAY

Selecione *AUTO* para câmera Day/Night, ou seja, serão apresentadas no monitor imagens coloridas com alta luminosidade e preto e branco em baixa luminosidade. Selecione *DAY* para que as imagens apresentadas no monitor sejam coloridas com alta e baixa luminosidade.

Obs.: *Recomenda-se o uso da função AUTO em lugares com baixa luminosidade, pois o olho humano possui sensibilidade maior a imagens preto e branco.*

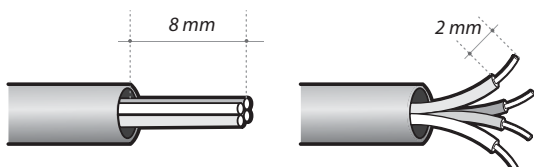
FL (Flickerless ou nenhuma oscilação)

Se a câmera for instalada em local com luz fluorescente de 50 Hz, talvez haja oscilação na tela. Nesse caso, o seletor FL deve ser ajustado para a posição *ON (FL)*. Se a fonte de alimentação for de 60 Hz, o seletor FL deve ser ajustado para a posição *OFF*.

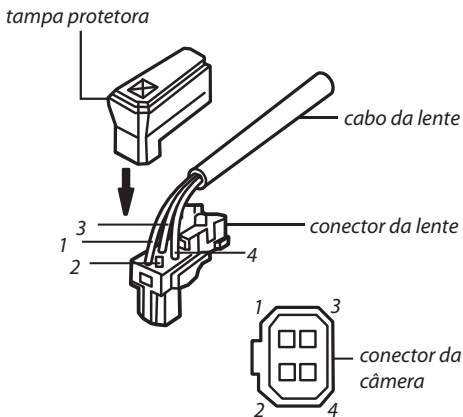
Instalação

Lente auto íris

1. Remova aproximadamente 8 mm da cobertura externa do cabo da lente;
2. Remova aproximadamente 2 mm da extremidade da cobertura do cabo interno;

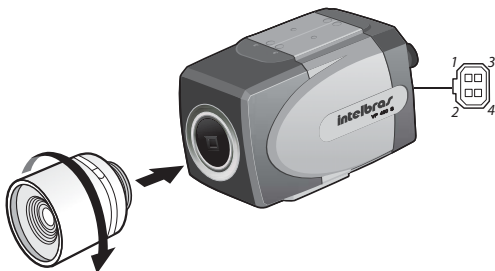


3. Abra a tampa do plug da lente e faça a seguinte ligação:

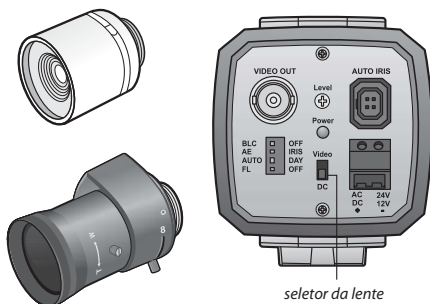


Tipo Vídeo	Tipo DC
Pino 1: fonte de alimentação	Pino 1: Damping -
Pino 2: N.C.	Pino 2: Damping +
Pino 3: sinal de vídeo	Pino 3: Drive +
Pino 4: GND (terra)	Pino 4: Drive -

4. Remova a tampa protetora e acople a lente à câmera, girando-a em sentido horário;
5. Conecte o plug da lente ao conector de auto íris na parte posterior da câmera;



6. Ajuste o seletor *DC/VIDEO* para *DC* ou *VIDEO*, de acordo com o tipo da lente.

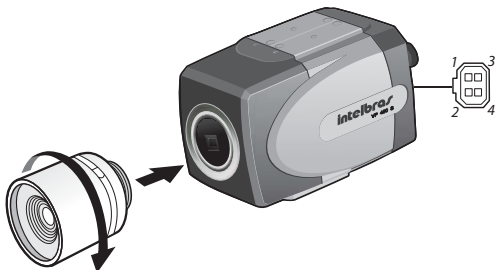


Lentes C/CS

Antes de montar uma lente, verifique se a mesma é de montagem C ou CS. O padrão de fábrica tem o foco ajustado para lente de montagem padrão CS.

Lente CS

Após remover a tampa protetora, acople a lente à câmera girando-a no sentido horário.

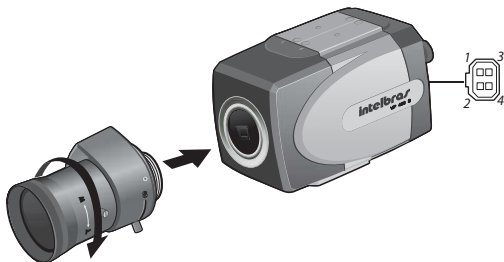


Lente C

1. Acople o adaptador para lente de Montagem C, girando-o no sentido horário;



2. Acople a lente à câmera, girando-a no sentido horário.



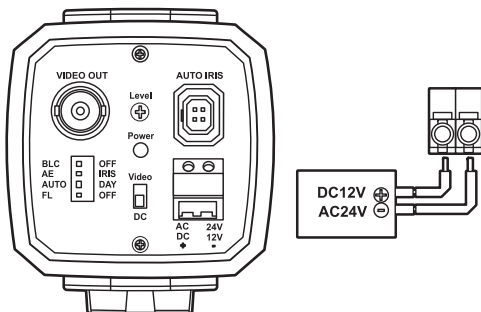
Conexão da alimentação

A câmera aceita dois tipos de tensão 12 VDC ou 24 VAC automaticamente.

Use somente fonte de alimentação que possa fornecer 12 VDC $\pm 15\%$ ou 24 VAC $\pm 15\%$. A potência consumida é $< 3,5$ W.

Consulte a tabela a seguir para identificar o cabo a ser utilizado de acordo com a distância.

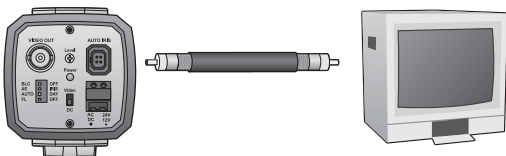
Distância máxima fio de cobre 12 VDC / 24 VAC	
24 AWG (0,25 mm ²)	24 ~ 98 m
22 AWG (0,35 mm ²)	39 ~ 156 m
20 AWG (0,5 mm ²)	61 ~ 248 m
18 AWG (1,0 mm ²)	98 ~ 394 m
16 AWG (1,5 mm ²)	156 ~ 626 m
14 AWG (2,5 mm ²)	248 ~ 994 m
12 AWG (4,0 mm ²)	394 ~ 1,579 m
10 AWG (6,0 mm ²)	626 ~ 2,507 m



Atenção: utilize somente fontes de alimentação de 12 VDC ou 24 VAC.

Conexão do monitor

Conecte a saída de vídeo da câmera na entrada de vídeo do monitor, conforme a figura a seguir:



Use os seguintes cabos coaxiais:

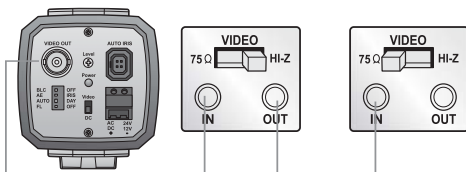
Tipo do cabo coaxial*	RG-59	RG-6	RG-11
Comprimento máximo recomendado	230 m	305 m	450 m

Condições

- O cabo deve possuir impedância de 75 Ω .
- O condutor do centro (sinal) deve ser de cobre.
- A malha deve ser de 95% e também de fio de cobre.

Ligação da câmera em mais de um monitor

Conecte a saída de vídeo da câmera nas entradas de vídeo dos monitores, conforme a figura a seguir:



Informações de Iluminação

Noite nublada escura	0,0001 lux
Noite clara sem lua	0,001 lux
Lua nova	0,01 lux
Lua cheia	0,1 lux
Rua iluminada	1 ~10 lux
Casa e escritório iluminado	100 ~1000 lux
Sol com algumas nuvens	10.000 ~100,000 lux
Sol	100,000 lux
Céu nublado	100 ~10,000 lux

Dúvidas Frequentes

Dúvida	Solução
Nada aparece na tela.	Verifique se o cabo de força e a conexão entre a câmera e o monitor estão adequadamente fixados.
	Verifique se o cabo VIDEO está conectado adequadamente à saída VIDEO da câmera.
A imagem na tela não está clara.	Se a lente estiver com manchas ou suja, limpe-a com um pano macio.
	Ajuste o monitor para a condição adequada.
	Se a câmera estiver exposta à luz intensa, troque-a de posição.
	Ajuste o foco da lente.
A imagem na tela está escura.	Ajuste a função de contraste do monitor.
	Se possuir um dispositivo intermediário, ajuste o seletor adequadamente.
	Para lente auto-íris, ajuste o nível DC.
A câmera não está funcionando adequadamente e a superfície da câmera está quente.	Verifique se a câmera está conectada a uma fonte de alimentação adequada.
A imagem na tela oscila.	Se a câmera estiver exposta a luz intensa, troque-a de posição.
	Se o cabo de vídeo estiver passando junto com o cabo de energia elétrica, isole o cabo de vídeo de interferências eletromagnéticas.

Termo de Garantia

Para a sua comodidade, preencha os dados abaixo, pois, somente com a apresentação deste em conjunto com a nota fiscal de compra do produto, você poderá utilizar os benefícios que lhe são assegurados.

Nome do cliente:

Assinatura do cliente:

Nº da nota fiscal:

Data da compra:

Modelo:

Nº de série:

Revendedor:

Fica expresso que esta garantia contratual é conferida mediante as seguintes condições:

- 1 Todas as partes, peças e componentes do produto são garantidas contra eventuais **defeitos de fabricação** que porventura venham a apresentar, pelo prazo de 1 (um) ano, sendo este prazo de 3 (três) meses de garantia legal mais 9 (nove) meses de garantia contratual, contado a partir da data de entrega do produto ao Senhor Consumidor, conforme consta na nota fiscal de compra do produto, que é parte integrante deste Termo em todo território nacional. Esta garantia contratual implica na troca gratuita das partes, peças e componentes que apresentarem defeito de fabricação, além da mão-de-obra utilizada nesse reparo. Caso não seja constatado defeito de fabricação, e sim defeito(s) proveniente(s) de uso inadequado, o Senhor Consumidor arcará com estas despesas.
- 2 Constatado o defeito, o Senhor Consumidor deverá imediatamente comunicar-se com o Serviço Autorizado mais próximo que consta na relação oferecida pelo fabricante - **somente estes estão**

autorizados a examinar e sanar o defeito durante o prazo de garantia aqui previsto. Se isto não for respeitado **esta garantia perderá sua validade**, pois o produto terá sido violado.

- 3 Na eventualidade do Senhor Consumidor solicitar o atendimento domiciliar, deverá encaminhar-se ao Serviço Autorizado mais próximo para consulta da taxa de visita técnica. Caso seja constatada a necessidade da retirada do produto, as despesas decorrentes, transporte, segurança de ida e volta do produto, ficam sob a responsabilidade do Senhor Consumidor.
- 4 **A garantia perderá totalmente sua validade se ocorrer qualquer das hipóteses a seguir:** **a)** se o defeito não for de fabricação, mas sim, ter sido causado pelo Senhor Consumidor ou terceiros estranhos ao fabricante; **b)** se os danos ao produto forem oriundos de acidentes, sinistros, agentes da natureza (raios, inundações, desabamentos, etc.), umidade, tensão na rede elétrica (sobretensão provocada por acidentes ou flutuações excessivas na rede), instalação/uso em desacordo com o Manual do Usuário ou decorrente do desgaste natural das partes, peças e componentes; **c)** se o produto tiver sofrido influência de natureza química, eletromagnética, elétrica ou animal (insetos, etc.); **d)** se o número de série do produto houver sido adulterado ou rasurado; **e)** se o aparelho houver sido violado.

Sendo estas condições deste Termo de Garantia complementar, a Intelbras S/A se reserva o direito de alterar as características gerais, técnicas e estéticas de seus produtos sem aviso prévio.

02/08

Intelbras S/A – Indústria de Telecomunicação Eletrônica Brasileira

Rodovia BR 101, km 210 - Área Industrial - São José - SC - 88104-800
Fone (48) 3281-9500 - Fax (48) 3281-9505 - www.intelbras.com.br

intelbras

SUORTE A CLIENTES

No Brasil e nos demais países, para informações, ligue (48) 2106 0006

No Brasil, para sugestões, reclamações e rede autorizada, ligue 0800 7042767